

M12

Rundsteckverbinder mit Schraubanschluss M12

Round connectors with screw closure M12



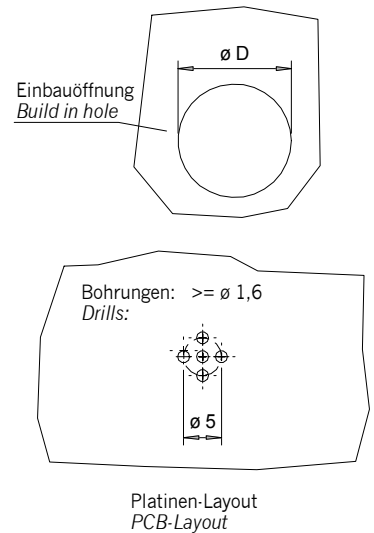
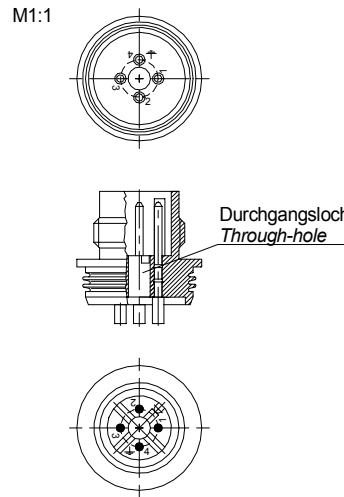
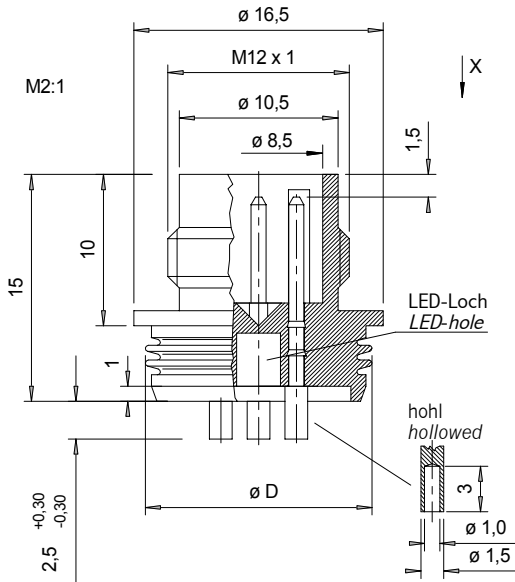
Konstruktionsänderungen aus Fertigungsgründen, einer erweiterten Anwendungsmöglichkeit, einer Qualitätsverbesserung ect. behalten wir uns vor. / Dimensions contained herein are for reference purposes only.

Technische Beschreibung und Daten

- Einbaustecker für M18-Initiatoren, z.B. für Einpressmontage in ein M18-Sensorrohr
 - Mit hohlen Stiften im Anschlussbereich
 - Für 4 pol. entweder LED-Loch oder Durchgangsloch $\varnothing 2,9$
 - Für 5 pol. kein Loch (Pin 5)
 - Mit einer LED konfektioniert auf Anfrage lieferbar
 - IP 67 im verschraubten Zustand
- Temperaturbereich: $-40^{\circ}\text{C}/+90^{\circ}\text{C}$
 • Werkstoffe
 Kontaktträger: PBTP, PC
 Kontakte: CuZn, galv. Au
 • Bemessungsspannung
 4 pol.: 250V AC / 300V DC
 5 pol.: 30V AC / 36V DC
 • Isolationsgruppe: C nach VDE 0110

Technical description and data

- Male plug connector for M18-sensors, for example for press-in M18-tube mounting
 - With hollowed contacts in termination
 - For 4 pol. either LED-hole or through-hole $\varnothing 2,9$
 - For 5 pol. no hole (Pin 5)
 - With one LED assembled on request
 - IP 67 in fully locked position
- Temperature range: $-40^{\circ}\text{C}/+90^{\circ}\text{C}$
 • Materials
 Moulded body: PBTP, PC
 Contacts: CuZn, galv. Au
 • Reference voltage
 4 pol.: 250V AC / 300V DC
 5 pol.: 30V AC / 36V DC
 • Isolation group: C acc. VDE 0110



Polzahl Poles	Ansicht X View X	Anschlussart* Termination*	$\varnothing D^*$	Kontaktträger* Moulded body*	Loch* Hole*	Kurzbezeich. Abbreviation	Artikel-Nr. Part-No.
4		hohl/hollowed	15,0	PBTP, schwarz / black	Durchg.-L.	ES4-SW-15,0-DL	HTK-09 7400 20
				PC, transparent	LED-L.	ES4-TR-15,0	HTK-09 7400 22
			15,8	PBTP, schwarz / black	Durchg.-L.	ES4-SW-15,8-DL	HTK-09 7400 30
				PC, transparent	LED-L.	ES4-TR-15,8	HTK-09 7400 32
				PBTP, grau / grey	LED-L.	ES4-GR-15,8	HTK-09 7400 35
15,55	PBTP, schwarz / black	LED-L.	ES4-SW-PL.2	HTK-09 7401 02			
5		hohl/hollowed	15,8	PBTP, grau / grey	Nein / no	ES5-GR-15,8	HTK-09 7400 55

Bemerkungen:

* Andere Typen auf Anfrage

Notes:

* Other types on request

Entwurfstatus:
Draft-state:
08.10.2003

Datenblatt: Einbaustecker für M18-Sensoren
Data sheet: Male plug connector for M18-sensors

ESx